

# BADUJET® Turbo

Innovative Technologie vereint mit edlem Design.  
Perfekt für Freizeit- und Entspannungsschwimmer.

## Einsatzgebiet

Zum Wandeinbau in alle Beckenausführungen, bis zu einer Wandstärke von 7 mm, außer Rundbecken.

Für leistungsorientiertes Workout, zur Entspannung, Reha-Training, Fitness oder zum Freizeitspass mit der ganzen Familie. Für ein endloses Schwimmerlebnis ganz ohne Wenden.

## Ausführung

Durch ein im Becken bündig eingebautes Einbaugehäuse wird mittels innovativer Propeller-Technologie Wasser über die Blende angesaugt und mit einem kräftigen Strahl ins Schwimmbecken zurückgeführt. Angetrieben wird das System mit einem effizienten, lüfterlosen, vollvergossenen Permanentmagnetmotor. Die Leistungsregelung wie auch das Ein- und Ausschalten erfolgt über die integrierten Piezo-Taster bzw. eine Fernbedienung.

## Werkstoffe

Einbaugehäuse ..... ABS  
 Düsengehäuse ..... ABS  
 Blenden ..... ABS/Edelstahl  
 Zwischenflansch ..... PPE  
 Antriebseinheit ..... PPE/PP/Edelstahl  
 Gleitlager ..... SiC/SiC  
 Schrauben ..... Edelstahl

## Lieferumfang Standard-Montagesatz für Design 1 und 2

Kunststoff-Einbaugehäuse, Spannring, Aussauggitter, Edelstahlblende Design 1 oder Design 2, Propellereinheit, Düseninheit, Piezotaster, Dichtungen, Schrauben

## Lieferumfang Antriebssatz 3 N~

Motoreinheit, Frequenzumrichter, Schaltkasten, Fernbedienung, Schrauben, Motorkabel, abgeschirmt, 10 m, 25 m, 45 m

Technische Daten bei 50/60 Hz	BADUJET Turbo	Frequenzumformer
Leistung (kW)	1~	1,50
Netzspannung	1~	1~ 200-240 V
Nettogewicht (kg)	1~	4,10
Technische Daten bei 50/60 Hz	BADUJET Turbo	Antriebseinheit
Förderstrom (m³/h)	1~	125-245
Leistungsaufnahme P <sub>1</sub> /-abgabe P <sub>2</sub> <sup>1)</sup> (kW)	1~	1,90/1,50
Anzahl der Düsen (Ø 172 mm)	1~	1
Ausströmgeschwindigkeit (m/s)	1~	1,50-3,00
Düse allseitig schwenkbar (Grad)	1~	±5
Nettogewicht (kg)	1~	43,50

Detaillierte Infos zur Schutzart des Motors siehe Seite 143.

Technische Daten können abweichen.

Artikel-Nr.	Typ	Variante	Spannung	Leistungsabgabe P <sub>2</sub>
232.8100.000	BADUJET Turbo <sup>6)</sup> , Design 1	Standard-Montagesatz		
232.8120.000	BADUJET Turbo <sup>6)</sup> , Design 2	Standard-Montagesatz		
232.8200.001	BADUJET Turbo	Antriebssatz, 10 m	1~ 230 V	1,50 kW
232.8200.002	BADUJET Turbo	Antriebssatz, 25 m	1~ 230 V	1,50 kW
232.8200.003	BADUJET Turbo	Antriebssatz, 45 m	1~ 230 V	1,50 kW
232.5000.402	Zusatz-Kit BADUJET Turbo für Wandstärke 8 - 17 mm			
232.5000.403	Zusatz-Kit BADUJET Turbo für Wandstärke 18 - 27 mm			

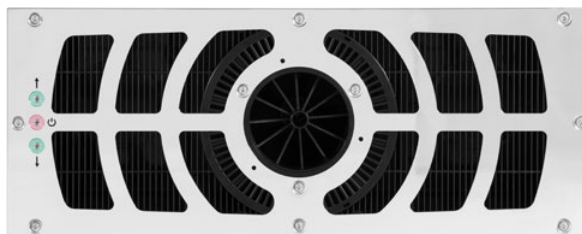
Bei Bestellung einer kompletten Anlage bitte Artikel-Nr. von Standard-Montagesatz und Antriebssatz angeben.

Für Beckenwandstärken ab 8 mm auf Anfrage.

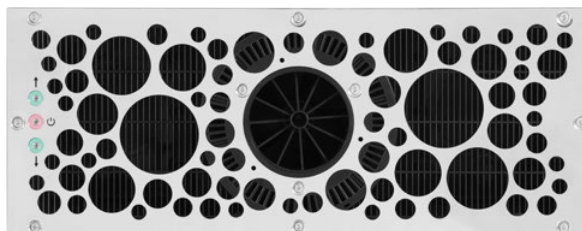
Gegenstromanlagen, Einbau



Design 1 >



Design 2 >

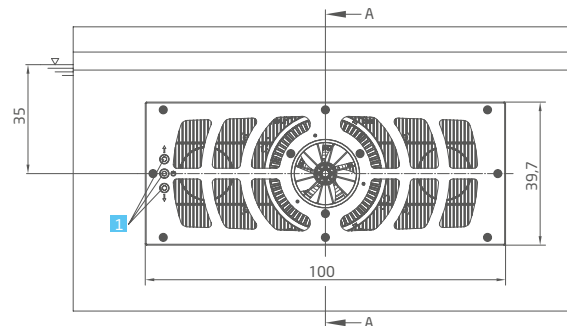
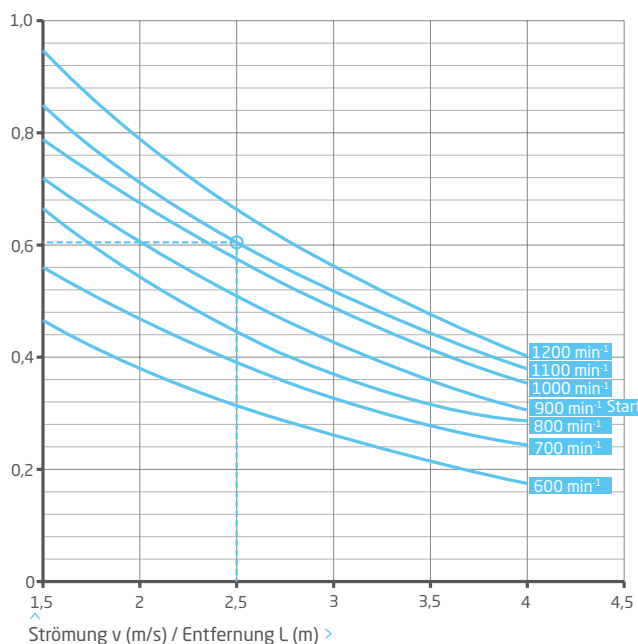


Gemäß Garantiebedingungen.

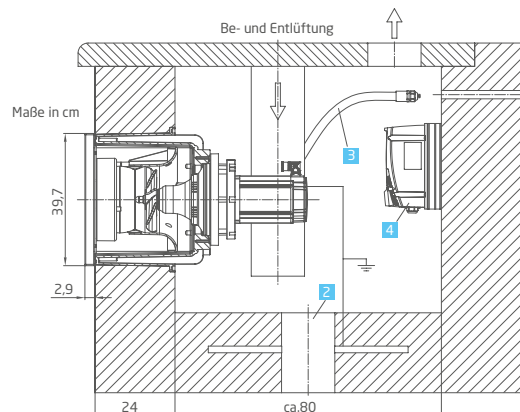
**Kennlinie Fließgeschwindigkeiten**

**Maße**

Ausführliche Maße auf Anfrage oder unter badu.de



Unverbindliches Einbauschema



- 1 Piezotaster
- 2 Bodenablauf
- 3 Schutzschlauch, Piezotaster-Leitungen
- 4 Frequenzumformer

**Ablesebeispiel**

Circa 0,60 m/s Fließgeschwindigkeit in Mitte des Strömungsstrahles bei 1100 min<sup>-1</sup> und 2,50 m Abstand zur Austrittsdüse.

Produktberatung - wir helfen Ihnen gern: Telefon 09123 949-400.